

# PROJECTION PERIMETER

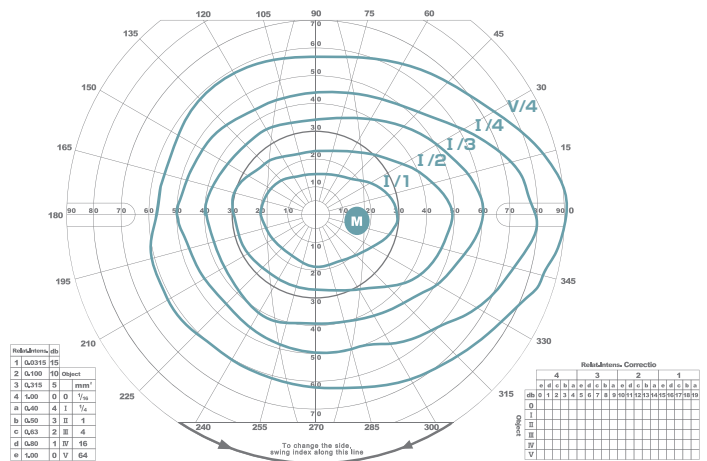
L-1560 ゴールドマン型ペリメーター MK-70ST



# In all ages

## 動的量的視野測定

ドーム内にて視標を動かし、見える領域と見えない領域を測定し（動的）、更に光の明るさや面積を変え、その感度を測定します（量的）。光覚閾値による量的動的計測で得られる等感度曲線（イソプタ）は、視野を視覚的に把握することが可能です。視標の明るさ、面積の組合せは、国際標準の120種類からお選びいただけます。



## 状況に応じた柔軟な対応

高齢者や小児、中心固視が困難なケース、また中心暗点の大きな症例など、被検者の視野異常や反応に対して、視標の選択や検出などを、随時状況に応じて柔軟に行えるため、より正確な測定値を得ることが可能です。

## 信頼の測定値

高度の視野障害が疑われた場合や、疾病の診断、経過観察、視覚障害の等級判定に至るまで、必要不可欠な測定機です。



## 経験と技術を凝縮した、本物のクオリティ

長年にわたるゴールドマン型ペリメーターの製造販売により築き上げた経験と技術が、視標の動的操作を円滑に行うパンタグラフの操作性、更に正確な感度を測定するためのドーム内のコーティングなど、抜群の機能性とクオリティを実現しております。

それは、患者さまの大切な視野の診断において、より円滑、そして正確な視野測定をサポートいたします。

## 中心固視サポート機能

正確かつ円滑な視野測定に欠かせない中心固視をサポートするため、固視監視が容易な観察筒が装備されております。また、患者さまの疲労や集中力の欠如などにより、中心固視にやや困難をきたした際にも、中心固視点の切替（大小の切替）機能により誘導を促すことが可能です。

## 耐久性に優れたシャッターシステム

投影指標の点滅や切替操作を行うシャッターシステムは、耐久性に優れたソレノイド（電磁制御）方式を採用しており、安心してご使用いただくことが可能です。（視標切替スイッチ、視標点滅シャッター）

## 保守メンテナンスに優れた脱着式照度計

脱着式となっているため、万一、計測値に支障が生じた際にも照度計の交換のみで対応できるため、速やかな復旧が可能です。



## 主な仕様

型式	投影式 ゴールドマン型
視標フィルター	N.D.フィルター透過率 A - 0.0315、0.10、0.315、1.00 B - 0.40、0.50、0.63、0.80、1.00 C - 0.0001、0.01、1.00
視標サイズ(mm <sup>2</sup> )	1/16、1/4、1、4、16、64
視標輝度/背景輝度	1000asb(1430LUX)/31.5asb
消費電力	60VA
寸法(mm)	930(H)×540(D)×700(W)
重量	約38Kg

## 本体・オプション価格 (税別標準小売価格)

L-1560	視野計 ゴールドマン型ペリメーター MK-70ST	¥ 1,320,000
L-15LF	シャッターボックス フットスイッチ付き <small>OPTION</small>	¥ 58,000

## 消耗品価格 (税別標準小売価格)

L-1550-K1	視野計用電球 6V 4.5A クリプトンガス	¥ 4,400
L-1550-V2	視野計用照明球(赤球)8V 0.75A	¥ 1,150
L-2510-V1	Gペリ照明球(白球)8V 0.75A	¥ 1,150
L-15B	患者ブザー	¥ 5,750
KA984	視野用紙 (100枚)	¥ 2,500
KA986	あご紙 (1000枚)	¥ 1,000

## ゴールドマン型ペリメーター L-1560



### シャッターボックス フットスイッチ付き OPTION

シャッターの点滅操作がフットスイッチにて行えるため、マーキングペンとシャッター点滅レバーの持ちかえの煩わしさが解消し、よりスムーズなオペレーションが可能となります。

ドーム・視標電球  
L-1550-K1



ブザー・応答照明  
L-1550-V2



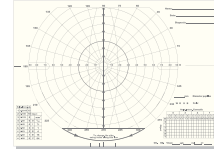
バックパネル照明  
L-2510-V1



患者ブザー  
L-15B



視野用紙(100枚)  
KA984



あご紙(1000枚)  
KA986



## K-1462

ツインポール電動光学台

### 車椅子診療に最適

車椅子診療に最適な2脚型のワイドテーブルを採用しました。更に、車いす使用時における安全性を追求し、脚部のベースを斜めにカットしております。

### 便利な収納スペース

側面に視野用紙入れ、検者側前面に小物入れが標準装備されております。



## MPT 700T

マルチパーパステーブル 視野計用

### 視野計専用のコストパフォーマンスモデル

ゴールドマン型ペリメーターの搭載に最適なマルチパーパステーブル。視野用紙収納ケース、小物入れが標準装備されており、コストパフォーマンスにも優れております。

### 本体価格 (税別標準小売価格)

K-1462	ツインポール電動光学台	¥ 360,000
MPT-700T	マルチパーパステーブル 視野計用	¥ 139,500

K-1462



MPT-700T



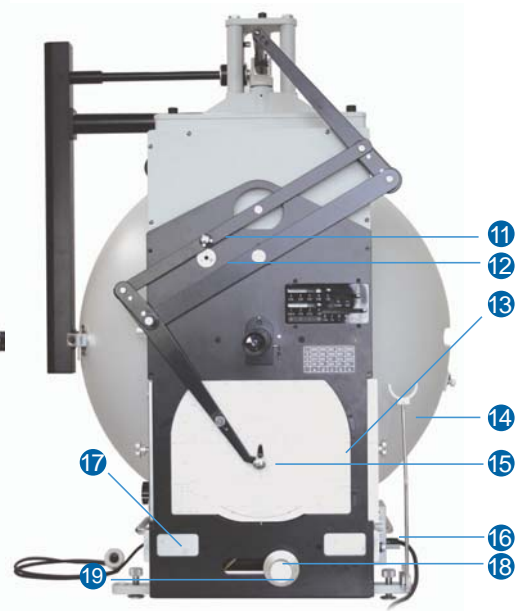
## Names of respective parts



Front



Side



Back

- |              |                |                |
|--------------|----------------|----------------|
| ① 投影アーム      | ⑧ 記録紙固定・解除ノブ   | ⑮ パンタグラフ操作ノブ   |
| ② ランプハウス     | ⑨ 電球輝度調節ノブ     | ⑯ 視標シャッター      |
| ③ 背面輝度設定絞り   | ⑩ 電源スイッチ       | ⑰ 記録紙照明用ランプハウス |
| ④ ブザー(患者応答用) | ⑪ パンタグラフ固定ピン   | ⑱ アゴ台上下移動ノブ    |
| ⑤ ライトメーター    | ⑫ パンタグラフ固定ソケット | ⑲ アゴ台左右移動ノブ    |
| ⑥ 観察望遠鏡      | ⑬ 視野記録用紙       |                |
| ⑦ 記録紙固定板     | ⑭ レンズホルダー      |                |

