



眼科手術用自動点眼装置

キャタップ[®]

新しい自動点眼のご提案

キャタップ[®] は

白内障 (Cataract) 手術における〈水かけ〉の効率化を追求した蛇口 (Tap) 型の医療機器です。

片手操作で簡単に角膜頂点への点眼が可能

最小限の点線で清明な術野を確保します。
センタリングの確認が容易です。

安定した点眼タイミング

術者の水掛け指示が減り、ストレスが軽減されます。
手術助手は、水掛け以外の作業に集中できます。

フリーサイズ

各社顕微鏡に付属品なく装着が可能です。

シングルユース

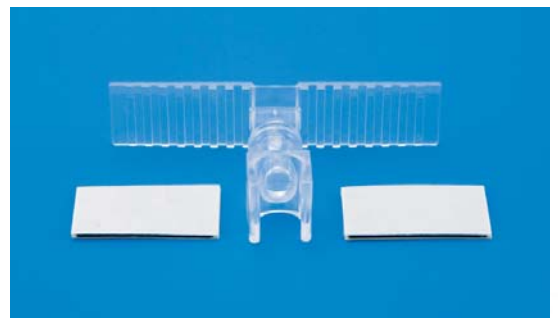
常に清潔な状態で使用できます。
使用後のメンテナンスが不要です。



キャタップ

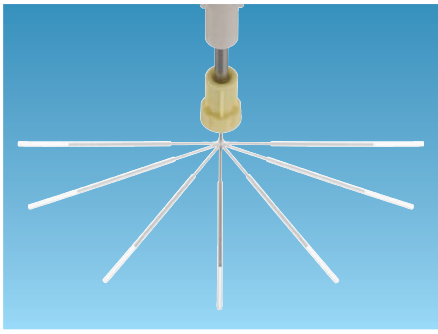


キャタップ固定用具

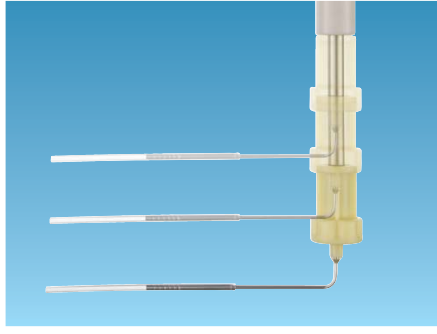


製品名	キャタップ	キャタップ固定用具
コード	20703 (CA-01)	20702 (CA-01)
包装単位	10本/箱	5個/箱
標準小売価格	¥ 39,800	¥ 7,000

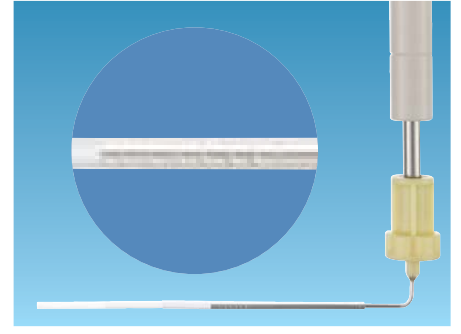
水平回転



上下動



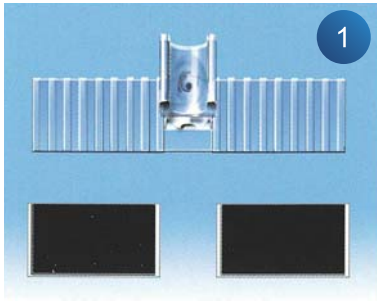
伸縮自在なノズル



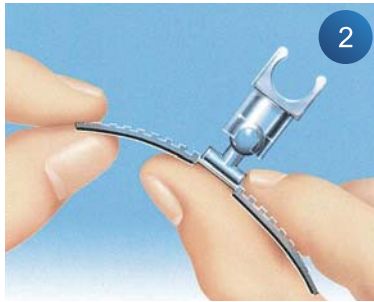
スパイラル溝がスライドチューブの脱落を促します。



標準的な手術顕微鏡へのセッティング例



1 固定用具の裏面へ両面テープを貼付けます。



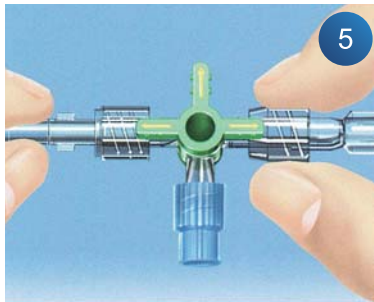
2 左右の羽部分を取付け位置の曲面に沿うように折り曲げます。



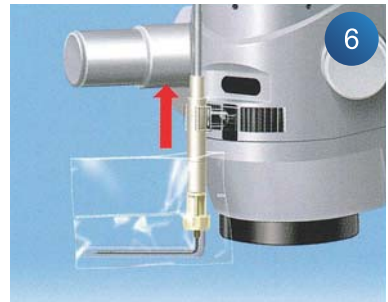
3 両面テープで固定用具を顕微鏡に貼付けます。



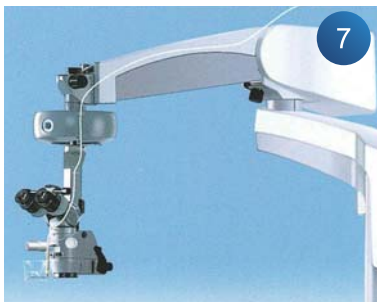
4 キャタップ本体と輸液セット先端ロックタイプ、三方活栓ロックタイプ(別売)をご用意ください。



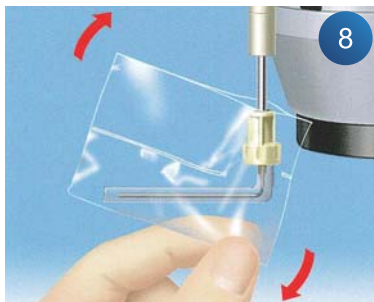
5 点眼液のボトルと輸液セット、三方活栓、キャタップの順でしっかり接続します。



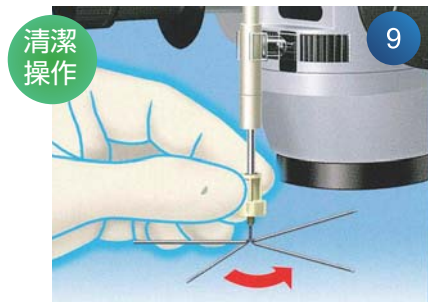
6 キャタップ本体を固定用具に下から滑り込ませて取付けます。



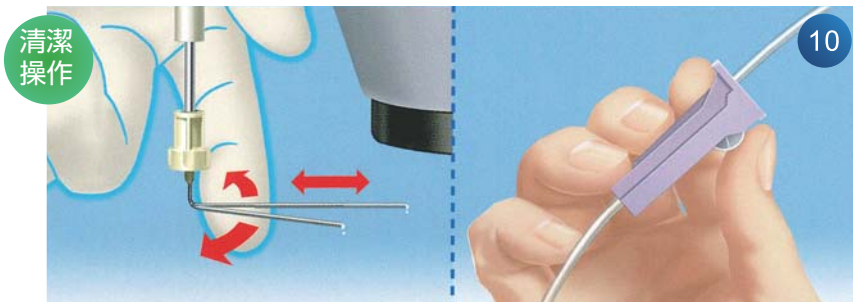
7 輸液ラインをアームに沿わせてセットします(補助具などを利用してセットします)。



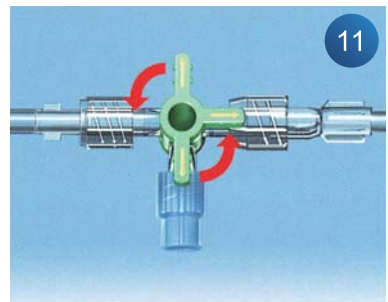
8 ノズルを下に引き、高さを調節した後、保護カバーを取り外します。



9 ノズルのプロテクターを取り外した後、ノズルをレンズ下に回転させます。



10 クレンメで点眼速度を調節しながらノズルを微回転・伸縮させて、角膜頂点へ滴下するようにアライメントします。調整が終わったら、三方活栓を閉じて準備完了。



11 【手術終了】三方活栓を閉じます。
【手術開始】三方活栓を開きます。

※2件目からは三方活栓の開閉とノズルの簡単な微動だけで確実な“水かけ”が可能です。

販売  株式会社 **イナミ**

本社：〒113-0033 東京都文京区本郷3-24-2
名古屋ベース：〒452-0807 愛知県名古屋市中区歌里町2 アルテリーベ1号室
大阪ベース：〒662-0914 兵庫県西宮市本町12-18ユミール
九州ベース：〒816-0905 福岡県大野城市川久保1-17-17
Website: <http://www.inami.co.jp> Email: corpinfo@inami.co.jp

TEL: 03-3814-1731 FAX: 03-3814-3334
TEL: 052-934-7489 FAX: 052-934-7490
TEL: 0798-37-2880 FAX: 0798-37-2881
TEL: 092-504-1734 FAX: 092-504-5355

※本カタログ記載価格は、すべて2016年6月現在の税別標準小売価格となっております。
※製品の仕様・デザインは改良のため予告なく変更する場合があります。
※本カタログ中の製品の色は印刷物であるため実際のものとは異なる場合があります。

株式会社 **トップ** 製造販売業者 本社: 〒120-0035 東京都足立区千住中居町19番10号