



コンバー i

Conver *i*

外来処置顕微鏡 / 眼科診療・処置用椅子



www.inami.co.jp



Find us on Facebook!

www.facebook.com/inami.co.jp

イナミのコンパクト外来処置顕微鏡と
 タカノのコンパクト移動式リクライニングベッドが
 コラボしました。

コンバー i

Conver *i*

外来処置顕微鏡 / 眼科診療・処置用椅子

■ 手動で簡単リクライニング

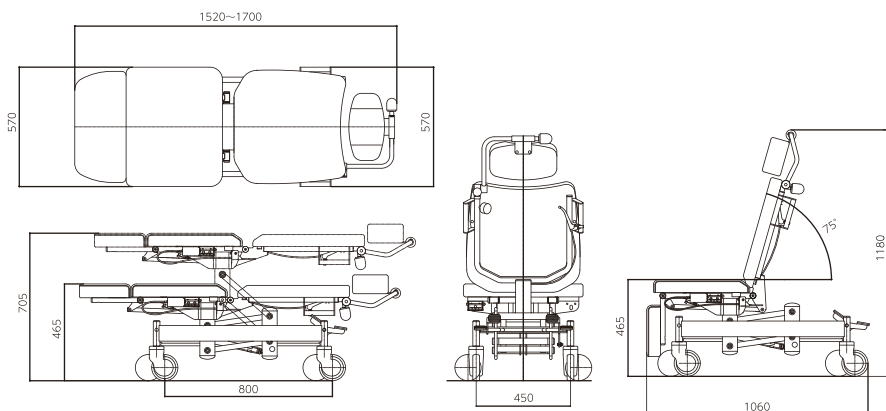


■ 移動式・省スペース



移動式の為、自由なレイアウトが可能です。
 使用後はコンパクトに折りたたむため、スッキリとスペースを保てます。

■ 寸法図



L-0950
SD



マニュアル
上下
スライダー

接眼
15x

ZOOM変倍
6x - 18x

フィルター
コバルト・防熱・レッドフリー・電球色

セット価格 ¥ 1,400,000

TB-601 コンバー i (眼科診療・処置用椅子)

TB-650 顕微鏡取付支柱

L-0950SD ズーム式ポータブル手術顕微鏡



製造販売届出番号 13B1X100048000072 ズーム式ポータブル手術顕微鏡 株式会社イナミ
 製造販売届出番号 20B2X10007THW003 コンバー i (眼科診療・処置用椅子) タカノ株式会社