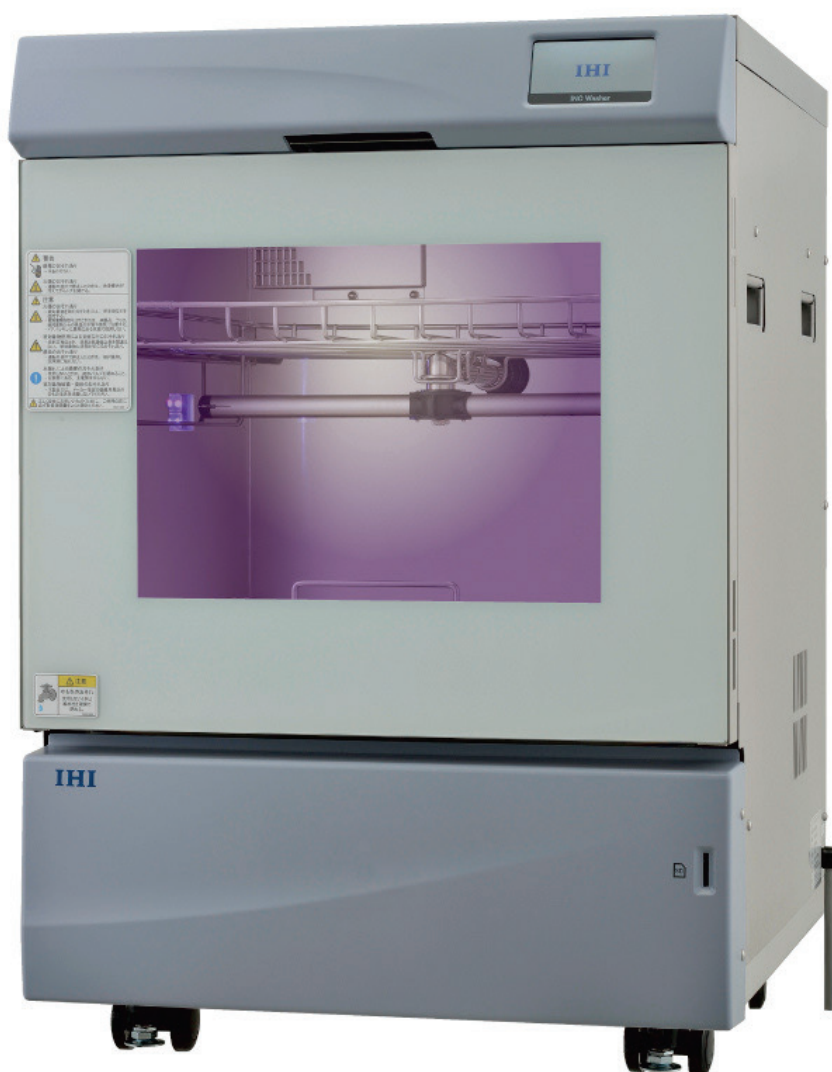


INC Washer

ウォッシャーディスインフェクター

洗浄と乾燥のダブルパフォーマンス

ワンストップサポートで安心安全!



複雑な洗浄サイクル

均一な洗浄品質

自動プロセス

リソースの
効率的な利用

法定
コンプライアンス

スタッフの
効率向上

経済的効果

白内障最大10セットを
1回で洗浄可能

信頼性向上

感染症予防



このようなご希望がある場合
この一台が解決いたします!



眼科手術現場に耳を傾け、 大容量な収納を実現。

IMPROVED EFFICIENCY OF CLEANING AND STERILIZATION.

INC Washer



洗浄・消毒業務
の効率化



洗浄中のケガ
による感染防止



洗浄・消毒レベル
の均一化

INC Washerは洗浄・消毒・乾燥まで全自動で行います。

- 1) 手洗いに割いていた時間を短縮し、業務の効率化が図れます。
- 2) 洗浄中のケガによる二次感染リスクを未然に防ぎます。
- 3) 作業者の経験や知識に関係なく、作業レベルを均一化できます。

FEATURES-1

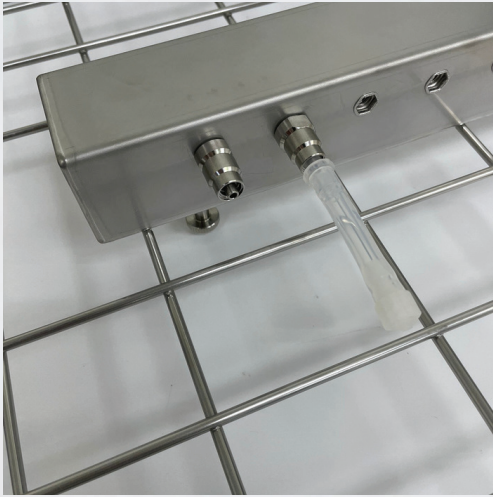
オペセットを大容量収納

専用蓋付バスケットCOMPLを最大10セット同時洗浄可能です。
付属品の組み合わせでクリニック・病院にあった洗浄レイアウトができます。



FEATURES-2

管空状の中まで洗浄する専用機能を搭載



パイプシャフト系器具も専用洗浄ケースがあるので
安心安全な洗浄が可能です。



FEATURES-3



屋内の様子がわかる スケルトンパネル

洗浄・消毒中の様子を一目で確認できるガラスドアを採用しています。



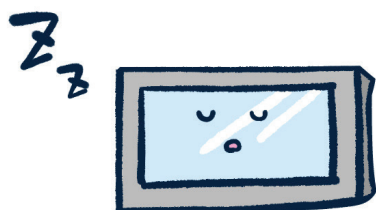
ワンクリックでモード選択 できるタッチパネル

タッチパネルでディスプレイは全て日本語表示。コース選択はもちろん、エラーも一目で確認いただけます。



履歴を本体とSDカードに保存

作業工程の記録と設定内容を保存。データは本体(20回分)とSDカード(SDHC規格)に記録されます。



オートオフ機能

洗浄・消毒・乾燥工程終了後1~60分後に自動的に電源がオフになります。(任意で設定可能)



洗剤は自動計量&自動投入

専用の洗剤ボトルを本体側面の専用ボックスにセットしチューブを接続すると自動で必要量を計測し投入します。

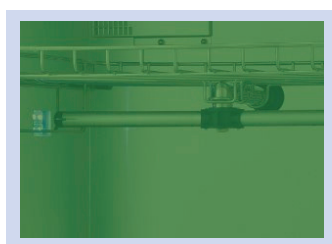


静音設計

診療時間中や夜間も音が気になりにくい静音設計です。



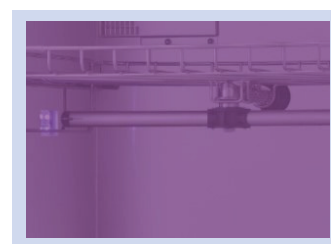
洗浄・すすぎ



消毒・仕上



乾燥



終了

洗浄～乾燥までの固定を色で確認

洗浄庫内にはLEDライトを搭載。洗浄・すすぎ、消毒・仕上、乾燥、終了の工程を色で確認できます。

多彩な洗浄・消毒コース

バリオTDプログラムを採用、タンパク質を凝固させないための有効なプログラムです。「すすぎ」から「洗浄/消毒90℃10分」まで、多彩なコースを搭載しています。

■ 洗浄・すすぎ ■ 消毒・仕上 ■ 乾燥

モード	工程					運転時間 (目安) 乾燥	
						乾燥なし	乾燥あり
洗浄/消毒 (80℃ 10分)	予備洗浄	本洗浄	すすぎ×2	熱水消毒 (80℃ 10分)	乾燥(選択)	約76分	約94分
洗浄/消毒 (90℃ 5分)	予備洗浄	本洗浄	すすぎ×2	熱水消毒 (90℃ 5分)	乾燥(選択)	約78分	約96分
洗浄/消毒 (93℃ 10分)	予備洗浄	本洗浄	すすぎ×2	熱水消毒 (93℃ 10分)	乾燥(選択)	約85分	約103分
洗浄	予備洗浄	本洗浄	すすぎ×2		乾燥(選択)	約39分	約57分
すすぎ	予備洗浄	すすぎ×2				約19分	—
乾燥					乾燥(選択)	約20分まで設定可能	
槽内洗浄	槽内洗浄 (90℃ 10分)	すすぎ×2				約53分	—

※ 上記は温水併用の場合。

※ 乾燥・仕上剤の工程あり/なしは選択できます。

※ 供給水の水温により、時間が異なります。

※ 国際規格 (ISO15883) では、観血処置で使用した器材を熱水消毒するには

ウォッシャーディスインフェクターでA₀値3000 (90℃ 5分) 以上を達成することが求められています。

標準付属品



PRODUCT CODE:IH-50-2

眼科専用ラック

上段用
サイズ:W497×D492×H98mm
入数:1個
標準価格 350,000円/個



PRODUCT CODE:IH-50-15

ラックフィルター

専用ラック用
入数:1個
標準価格 110,000円/個



PRODUCT CODE:IH-50-11

ルアーロック

専用ラック用
入数:7個
標準価格 15,000円/個



PRODUCT CODE:IH-50-12

チューブコネクター

専用ラック用
入数:7個
標準価格 12,000円/個
※ルアーロックは別売です



PRODUCT CODE:IH-50-7

バスケットスタンド

サイズ:W180×D440×103mm
入数:1個
標準価格 35,000円/個



PRODUCT CODE:IH-50-3

蓋付バスケットCOMPL

サイズ:W155×D205×H49mm
入数:4個
標準価格 75,000円/個



PRODUCT CODE:IH-50-10

バスケットホルダー ASSY

専用バスケット用
入数:8個
標準価格 12,000円/個



PRODUCT CODE:IH-50-4

メッシュバスケット

サイズ:W180×D445×85mm
入数:1個
標準価格 55,000円/個



PRODUCT CODE:IH-50-5

専用バスケット

専用ラック用
サイズ:W200×D250×H54mm
入数:2個
標準価格 70,000円/個

標準付属品



PRODUCT CODE: MV-900

パイプシャフト用洗浄器

パイプシャフト器具専用の通水洗浄器
 入数: 3個
 標準価格 40,000円/個



PRODUCT CODE: IH-50-20

アイエスクリア

弱アルカリ性酵素洗剤
 専用 弱アルカリ洗剤
 容量: 2L (1本あたり約40回)
 入数: 1個
 標準価格 27,000円/6本



PRODUCT CODE: IH-50-21

アイエスミルク

防錆乾燥促進剤
 専用 中性仕上剤
 容量: 2L (1本あたり120回)
 入数: 1個
 標準価格 18,000円/4本



PRODUCT CODE: IH-50-22

アイエステック

槽内洗浄剤
 専用 洗浄槽内洗浄剤
 容量: 500g (5回分)
 入数: 1個
 標準価格 4,000円/個

推奨商品



PRODUCT CODE: IH-50-30

ネスコシ・C W・1インジケータ

洗浄評価用インジケータ
 入数: 100枚入
 標準価格 16,000円/個



PRODUCT CODE: IH-50-31

ネスコシ・C W・1ホルダー

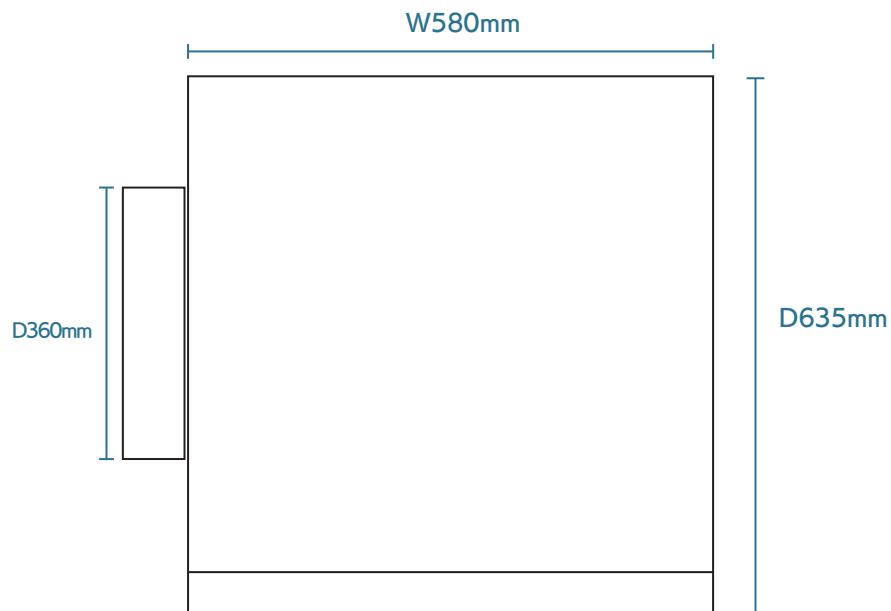
インジケータ用ホルダー
 入数: 1個
 標準価格 17,000円/個

SPECIFICATIONS

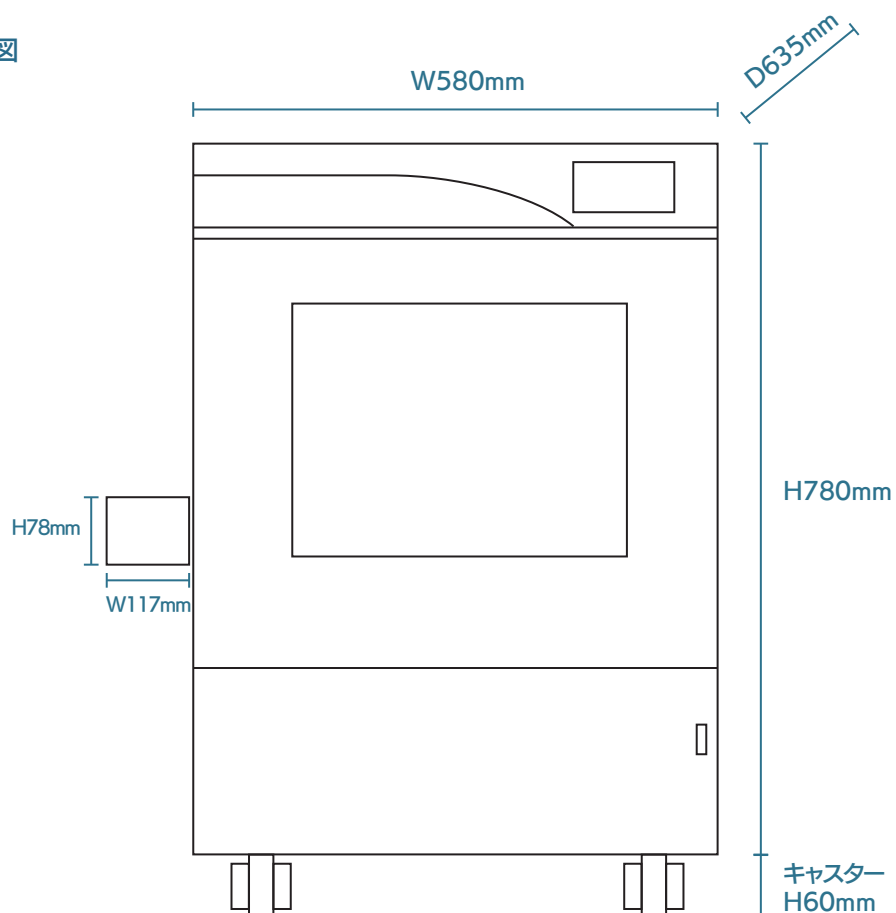
販売名	ウォッシャーディスインフェクターINC Washerセット
品番	IH-500S
電源電圧	単相200V ±10% 20A
消費電力	3200VA
質量	約84kg(洗浄水含まず)
JMDNコード	35424000
一般的名称	器具除染用洗浄器
機器の分類	一般医療器(クラスI)
医療機器届出番号	33B2X10006000003
外形寸法	W580 x D635 x H780 + キャスター60mm (扉開放時:D1110mm)
槽内寸法	W500 x D485 x H490mm
除染温度・時間	80℃で10分、90℃で5分、93℃で10分
全行程時間	約19分～103分
乾燥工程	有(温風乾燥)～20分まで任意で設定可能
モード	7パターン
洗浄剤	多酵素洗浄剤・仕上材
付属品	眼科専用ラック x 1、ラックフィルター x 1、ルアーロック x 7 チューブコネクター x 7、バスケットスタンド x 1 蓋付バスケットCOMPL x 4、バスケットホルダーASSY x 8 メッシュバスケット x 1、専用バスケット x 2 パイプシャフト洗浄器 x 3、弱アルカリ性酵素洗剤アイエスクリア x 1 防錆乾燥促進剤アイエスミルク x 1、槽内洗浄剤アイエステック x 1
標準小売価格	標準小売価格 4,150,000円(税抜)

Stay clean. Stay easy.

上からの図

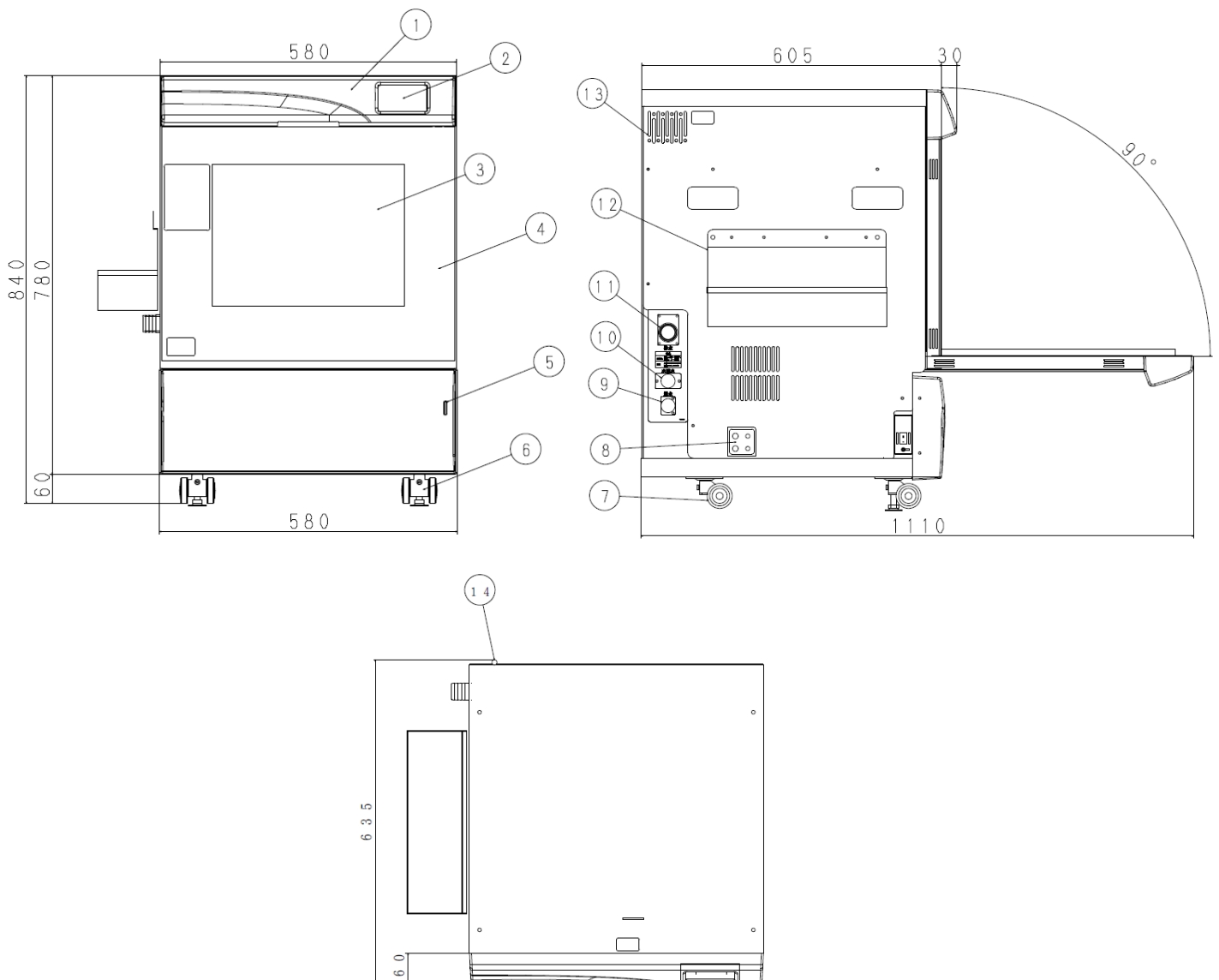


正面からの図



部品構成

番号	品名	数量
1	ドアハンドル	1
2	操作タッチパネル	1
3	槽内確認ガラス窓	1
4	ドア	1
5	SDカードスロット	1
6	アジャスター付きキャスター	2
7	キャスター	2
8	洗剤接続口	2
9	温水接続口	1
10	水道水(純水)接続口	1
11	槽内排水口	1
12	洗剤ラック	1
13	排気口	1
14	ドレンホース	1



環境

■周囲温度 +5℃ ~ +40℃

■凍結の恐れがある場所(室温0℃以下)には設置しないでください。

■相対湿度 30%RH ~ 80%RH

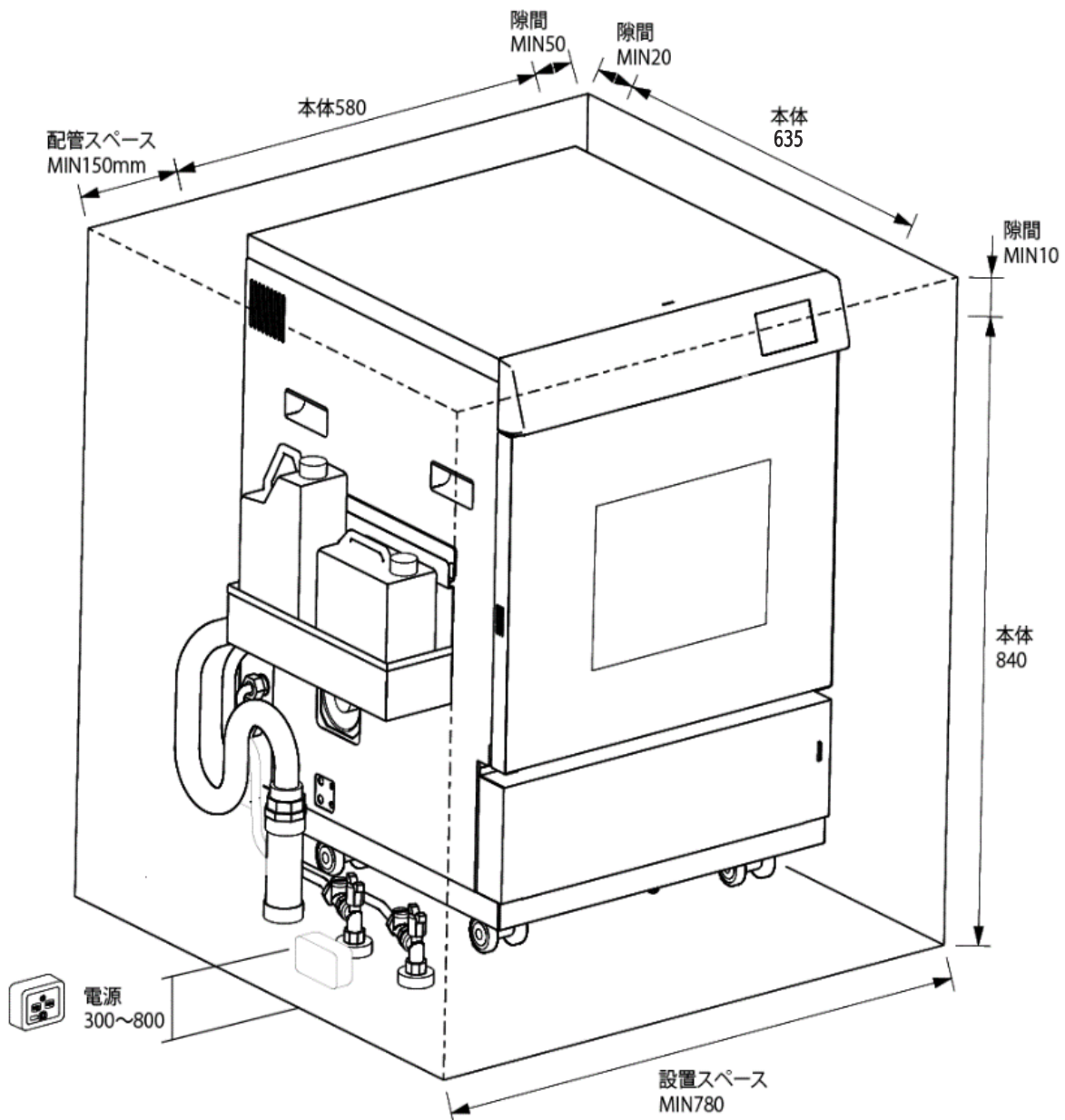
■標高 0 ~ 1300m 海拔1300mを超える場所では洗浄水の沸点が低くなりますので設置しないでください。

■水質

・使用する水道水の水質を確認して基準を満足しない場合は、別途水質を改善するフィルタが必要になります。

1.使用キット 共立パックステスト(製造・販売元 (株)共立理化学研究所)

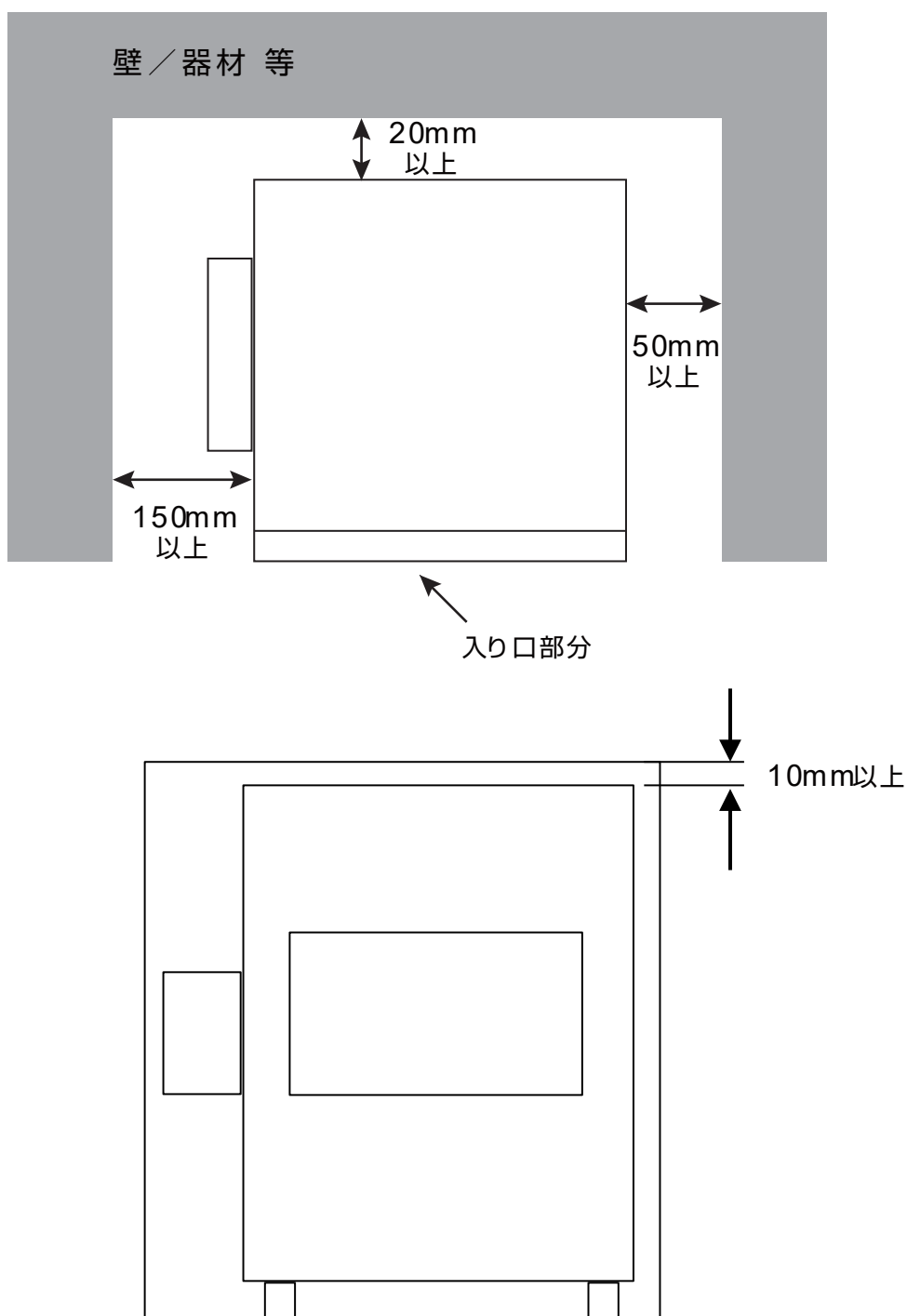
2.確認項目 水道水硬度(判定基準 100mg/L以下)




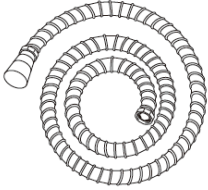
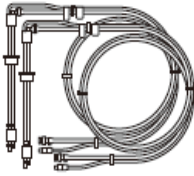
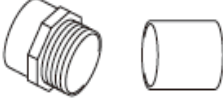

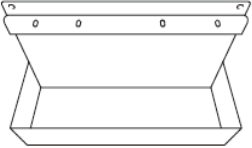
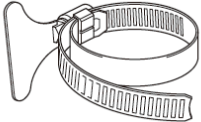



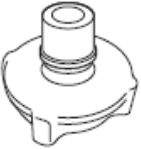



設置

■本製品周辺の壁(他の機材等も含む)からの距離・条件

- ・機械冷却効果、蒸気の通気性を保つために、下記の間隙を開けてください。
本体背面:20mm以上 天面:10mm以上、右側面:50mm以上、左側面:150mm以上
- ・キャビネット内に設置する場合は、放熱のためキャビネット天板との間を10mm以上間を開けてください。



付属部品

<p>① 給水ホース ×2本</p>	<p>② 排水ホース</p>	<p>③ 洗剤チューブ 仕上剤チューブ</p>	<p>④ 配管キット</p>	<p>⑤ 下段ラック</p>
				
<p>⑥ 洗剤収納ラック</p>	<p>⑦ ホースバンド</p>	<p>⑧ ・取扱説明書 ・設置工事説明書 ・簡易取説</p>	<p>⑨ SDカード</p>	<p>⑩ 温水口キャップ</p>
				
<p>⑪ 給水用接続ニップル ×2ヶ</p>	<p>⑫ オリフィス</p>	<p>⑬ アジャスターシート ×2枚</p>	<p>⑭ お湯識別タグ</p>	
				



製造販売業者

株式会社 I H I 物流産業システム

住所:岡山県倉敷市西阿知町新田24-1

電話番号:086-441-5370

FAX:086-441-5368

販売



A Passion for a Nice View

※本カタログ記載価格は、すべて2024年4月現在の税別標準小売価格となっております。

※製品の仕様・デザインは改良のため予告なく変更する場合があります。

※製品サイズには公差があるため、実際の製品は本カタログ記載サイズと若干前後する場合があります。

※本カタログ中の製品の色は印刷物であるため実際のものとは異なる場合があります。

TEL: 03-3814-1731 FAX: 03-3814-3334

TEL: 052-934-7489 FAX: 052-934-7490

TEL: 0798-37-2880 FAX: 0798-37-2881

TEL: 092-504-1734 FAX: 092-504-5355

official web site



本社：〒113-0033 東京都文京区本郷3-24-2
名古屋ベース：〒462-0064 愛知県名古屋市中区大冨町285 A1
大阪ベース：〒662-0914 兵庫県西宮市本町12-18コムール
九州ベース：〒816-0905 福岡県大野城市川久保1-17-17
Website: <http://www.inami.co.jp> Email: corpinfo@inami.co.jp

製造販売業許可番号 13B1X00048
2024/4/v1.0