



MACHIDA

medical

涙道内視鏡/鼻内視鏡/眼内内視鏡

Endoscopic Devices

www.inami.co.jp



Find us on Facebook!

www.facebook.com/inami.co.jp

高精細な映像を診療の最前線へ



価格 ¥ 2,950,000

HDビデオカメラ MVH-1010A MACHIDA



眼内内視鏡

涙道内視鏡

定格電源電圧/周波数	AC 100V 50/60Hz
消費電力	40VA
外形寸法 (突起部を除く)	W310×H100×D280mm
重量	約4.8kg
映像出力信号	HD出力 HD-SDI (2系統)
	DVI (1系統)
	SD出力 VBS (1系統)
	Y/C (1系統)
電撃に対する保護の形式	クラス1
装着部の分類	BF形装着部又はCF形装着部を使用する
撮像方式	1/3型 CMOSセンサ
有効画素	水平1920画素、垂直1080画素
水平解像度	900TV本
S/N比	50db標準

医療機器届出番号 12B1X10015000027

拡大時も高画質な光学ズーム

映像を拡大しても、くっきりとしたフォーカスと自然な色合いを保つ光学ズーム。デジタルズームのような画質低下がなく、つねに高画質な映像を確認しながら術式を進めることができます。

設定を記憶・呼び出せるシーンファイル機能

よく使う画質補正の設定を4パターンまで記憶可能。使用する内視鏡に合わせた設定をワンタッチで呼び出し、的確にスピーディに映像を確認することができます。

映像をクリアに静止できるフリーズ機能

再生中の映像を、操作パネルのスイッチを押すだけで静止画にするフリーズ機能。動きのあるシーンもフリーズさせることにより、すみずみまで詳細に観察できます。



価格 ¥ 680,000

内視鏡ビデオカメラシステム

MV-442MD

MACHIDA

鼻内視鏡

高画質・高感度

撮像素子に高性能な1/3インチ IT-CCDを採用し、観察しやすい画質を実現しました。最低被写体照度2.0lx(F1.4)の高い感度は、常に明るい視野を提供します。

小型軽量カメラヘッド(防水仕様)

モアレを低減する光学ローパスフィルターにより、視認性が向上しました。また、シンプルな形状で汎用性が高いカメラヘッドは、内視鏡との組み合わせにマッチします。

電子シャッター

自動調光機能により、被写体の光量の変化に応じて、常に最適な明るさで観察ができます。

カメラコントロールユニット

電源	AC 100V/220V ±10% 50-60Hz
消費電力	20VA
撮像素子	1/3インチ IT-CCD
有効画素	水平:768画素 垂直:494画素
走査方式	2:1インターレース
レンズマウント方式	Cマウント
最低被写体照度	0.9 lx(F1.4)
映像出力	VBS 1.0V(p-p)(BNC端子)NTSC方式準拠 Y/C分離出力(S端子)
出力インピーダンス	75Ω不平衡
ホワイトバランス	ワンタッチ
ゲイン切換(AGC)	ON/OFF
電子シャッター	オート
質量(重さ)	約1700g
外形寸法(突起部を除く)	幅170mm×高さ57mm×奥行194mm

本体(カメラヘッド)

質量(重さ)	約250g
外形寸法(突起部を除く)	カメラヘッド 外径:φ31mm×奥行11mm カメラケーブル長:2500mm

医療機器届出番号 12B1X10015000033

W/B ホワイトバランスボタン(W/B)
白いものが白く写るように色の補正を自動的に行う機能です。光源装置に使用されているランプの色温度を補正して適切な白色に調整します。

AREA エリア設定ボタン(AREA)
TVモニターに写し出す内視鏡画像の明るさを、自動的に調節する機能です。中央重点測光と全面測光が切り替えできます。

AGC オートゲインコントロールボタン(AGC)
被写体を常に一定の明るさに調整する機能です。暗い被写体でも明るい視野で観察ができます。



オプション

防水型Cマウントレンズ

型式	対応モデル	価格
CA-22WP(f-22mm)	EN-6500シリーズ	¥ 140,000
CA-28WP(f-28mm)	EN-7500/EN-7500Mシリーズ	¥ 140,000

コストパフォーマンスに優れた高輝度LED光源



価格 ¥ 380,000

LED光源装置

RLED-80

MACHIDA

眼内内視鏡

涙道内視鏡

鼻内視鏡

長寿命、高輝度LED

消費電力や発熱を大幅に低減した80W

LEDランプは従来のハロゲンランプ以上の明るさで、自然な白色光を照射。

長寿命・高輝度の両面を兼ね備えた、静音性の光源装置です。

仕様

電源電圧	AC 100V 50/60Hz
消費電流	1.1A
光源ランプ	LEDランプ 80W 定格寿命 50,000H
冷却方式	プロペラファンによる強制空冷
光量調節	電子調光
ランプ色温度	6000K
外形寸法	幅205mm×高さ105mm×奥行285mm
重量	2.7kg
電撃に対する保護	型式 クラスI 程度B型

医療機器届出番号 12B1X10015K00011



価格 ¥ 100,000

ライトガイドケーブルDE

RU3.5U230

MACHIDA

鼻内視鏡

鼻内視鏡とLED光源装置を接続するケーブルです。

※鼻内視鏡:EN-7500 シリーズ/EN-7500M シリーズ/EN-6500 シリーズ
※光源装置:RLED-80

ファイバーバンドル径	φ 3.5mm
ライトガイド長	2300mm

医療機器届出番号 12B1X10015Y00030



鼻内視鏡



LED光源装置

ライトガイドケーブルDE
RU3.5U230

涙道疾患での 病態診断から治療の向上へ

MACHIDA 涙道内視鏡

LAC-06FY-H / LAC-02FY-H
LAC-06FY / LAC-02FY



■ 特長

幅広い適用

涙管チューブ挿入術に、内視鏡を用いた新しい術式 (SGI, SEP) が開発され、内視鏡観察下で、涙道閉塞部の穿破が行えるようになり、的確な診断で手術が行えるようになりました。

- ※シース誘導チューブ挿入術 (SGI)
- ※シース誘導内視鏡下穿破法 (SEP)

解像度

規則正しく配列した高密度の新素材ファイバー※は、ハイビジョンカメラMVH-1010Aとの組み合わせにより、画像を適正な大きさにズームができ、モニターサイズや設置位置を気にすることなく、高画質で鮮明な画像が映し出されます。

※High Resolution Type (LAC-06FY-H, LAC-02FY-H)

操作性

軽量で手に馴染む高いフィット感は、自由なポジションで容易に操作が行えます。

挿入性

外径φ0.9mmの挿入部は、屈曲が多い涙道内腔でも、挿入に容易な形状が施されており、涙小管から鼻涙管まで幅広い観察が行えます。

耐久性 (フレキシブルダンパー構造)

細い涙小管から鼻涙管に至るまでの複雑な涙道内腔の走行でも挿入部は、可撓性と耐久性に優れ、折れにくい挿入部を実現しました。

公差±5% (*印±15%)

商品番号	挿入部長	挿入部最大径	先端形状	チャンネル径	視野角*	画素数	価格
LAC-06FY-H	50mm	φ0.9mm	湾曲タイプ	φ0.3mm相当 (異形)	65°	10000画素	¥ 430,000
LAC-06FY						6000画素	¥ 380,000
LAC-02FY-H			ストレートタイプ			10000画素	¥ 430,000
LAC-02FY						6000画素	¥ 380,000

医療機器認証番号 223AFBZX00096000

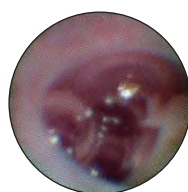
■ 内視鏡術式例



涙嚢内腔の観察

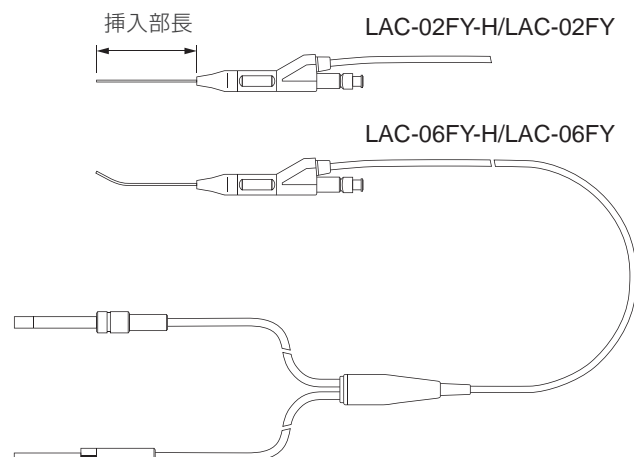


涙管チューブの確認



鼻涙管開口部の観察

■ 外形



鼻副鼻腔疾患の観察・診断から 内視鏡下手術までサポート

MACHIDA 鼻内視鏡

EN-7500 シリーズ
EN-7500M シリーズ
EN-6500 シリーズ



■ 特長

幅広い適用

鼻副鼻腔疾患の観察から、鼻涙管閉塞症などの涙嚢鼻腔吻合術 (DCR) など、幅広い用途に適した仕様は、広い術野で手術をサポートできます。

優れた解像力

HDレンズを採用した外径φ4mmの鼻内視鏡は、視野角105°の広視野で、鼻内のオリエンテーションが付きやすく、DCR等の手術に最適です。又、細径φ2.7mmの鼻内視鏡は、視野角80°の視野と、歪みの少ない光学レンズにより、鼻副鼻腔の観察や診断に適しています。

オートクレーブ滅菌

眼科領域の手技で重視される消毒滅菌をより配慮し、オートクレーブ滅菌を可能にしました。

手技に応じた豊富なラインナップ

0°/30°/70°の異なる視野方向のスコープを用意いたしました。それぞれ術式に合わせて使い分けいただけます。

明るく鮮明な視野

高透過率ライトガイドを高密度に充填した配光の良い照明系と、新設計の光学系により、明るい視野が得られます。

EN-7500 シリーズ

公差±5% (*印±15%)

商品番号	有効長	外径	視野方向*	視野角*	価格
EN-7500	186.9mm	φ2.7mm	0°	80°	¥ 430,000
EN-7530	188.0mm		30°		¥ 440,000
EN-7570	189.7mm		70°		¥ 440,000

販売名:耳鼻内視鏡ENシリーズ(II) 医療機器承認番号 20800BZY00378000

EN-7500M シリーズ

商品番号	有効長	外径	視野方向*	視野角*	価格
EN-7500M	139.0mm	φ2.7mm	0°	80°	¥ 430,000
EN-7530M	140.0mm		30°		¥ 440,000
EN-7570M	141.5mm		70°		¥ 440,000

販売名:耳鼻内視鏡ENシリーズ(IV) 医療機器承認番号 21500BZY00383000

EN-6500 シリーズ

商品番号	有効長	外径	視野方向*	視野角*	価格
EN-6500	173.9mm	φ4.0mm	0°	105°	¥ 420,000
EN-6530	175.0mm		30°		¥ 430,000
EN-6570	175.5mm		70°		¥ 430,000

販売名:耳鼻内視鏡ENシリーズ 医療機器承認番号 20700BZY01011000

■ 内視鏡術式例



鼻涙管開口部の確認



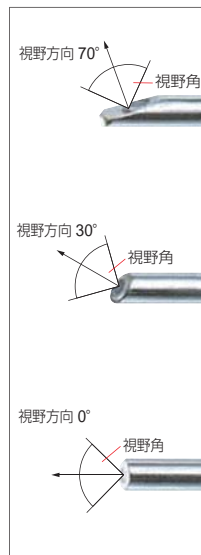
涙管チューブの確認



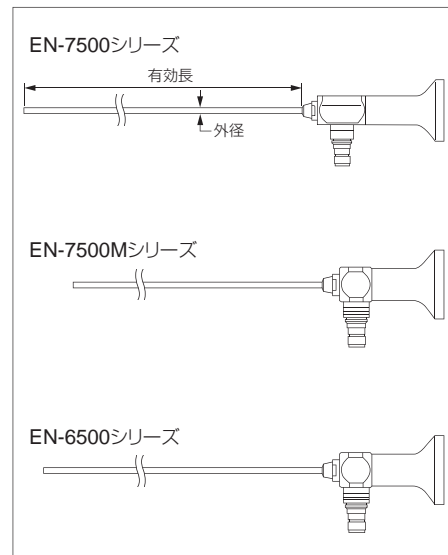
シースの抜去

■ 外形

● 視野方向



● 外形寸法



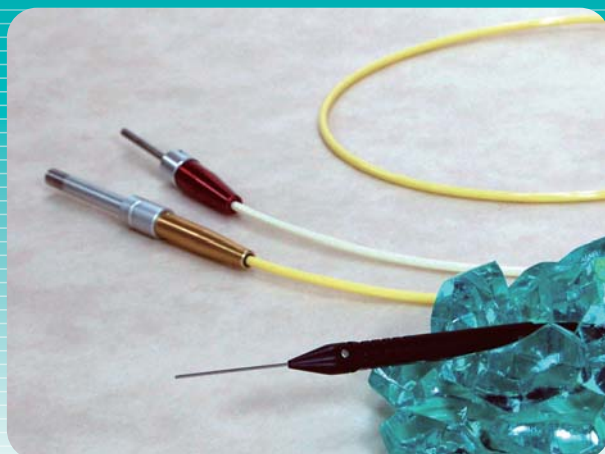
角膜混濁、結膜周辺などの
観察に特化した性能は、
眼科領域での手術を
可能な限りアシストします。

MACHIDA

眼内内視鏡

VIT 20G/23G/25G

VIT-20MFY-H/23MFY-H/25MFY-H



特長

操作性

軽量で手に馴染む高いフィット感は、自由なポジションで用意に操作が行えます。

解像度

規則正しく配列した高密度の新素材ファイバーは、画像を適正な大きさにズームができ、モニターサイズや設置位置を気にすることなく、高画質で鮮明な画像が映し出されます。

公差±5%(*印±15%)

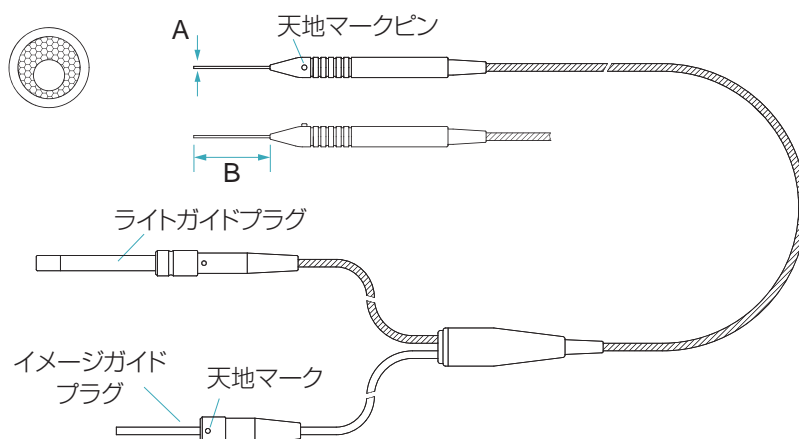
商品番号	サイズ	挿入部A	挿入部B	視野角*	観察深度 近点*	価格
VIT-20MFY-H	20G	φ0.9mm	30mm	65°	5mm	¥ 240,000
VIT-23MFY-H	23G	φ0.6mm				¥ 240,000
VIT-25MFY-H	25G	φ0.5mm				¥ 240,000

医療機器認証番号 225AFBZX00002000

内視鏡術式例



外形



システムトrolley TVC-50

安全性を考慮したバランス設計。収納性・安全・清潔・作業環境の改善をサポートします。

寸法	W490×D440×H900
価格	¥ 196,000

オプション品(引き出し等)については別途お問い合わせください。



別売りオプション

型式	商品名	価格
MOA-51AC	液晶モニターアーム	¥ 31,000
SHA-1	スコープハンガー	¥ 40,000

滅菌トレー

型式	商品名	価格
M-LAC-001	滅菌トレー(涙道内視鏡用)	¥ 59,100
9312	滅菌トレー(鼻内視鏡用)	¥ 23,900



液晶カラーモニタ

型式	サイズ	仕様	価格
MLM-1582C	15型(4:3)	1024×768 / 8bit×3	オープン価格
MLM-1912C	19型(5:3)	1280×1024 / 8bit×3	¥ 280,000

※池上通信機社製

液晶カラーモニタオプション

型式	商品名	価格
TS-192	MLM-1582C / MLM-1912C用チルトスタンド	¥ 14,000

※池上通信機社製

レコーダー

型式	商品名	価格
DMR-MC500	デジタル入力レコーダー	オープン価格
MDR-600HD	メディカルビデオレコーダー	¥ 400,000

※DMR-MC500：パナソニック社製/MDR-600HD：池上通信機社製

涙道・眼内内視鏡システム構成例



涙道内視鏡
LAC-06FY-H/06FY
LAC-02FY-H/06FY
眼内内視鏡
VIT-20MFY-H/23MFY-H/25MFY-H



LED光源装置
RLED-80



HDビデオカメラ
MVH-1010A



レコーダー
※カタログ掲載品以外はお問い合わせ下さい。



液晶カラーモニタ
※カタログ掲載品以外はお問い合わせ下さい。
※接続先の出力端子に対応しているモニタをお選びください。

鼻内視鏡システム構成例



鼻内視鏡
EN-7500/EN-7500M/EN-6500シリーズ



ライトガイドケーブルDE
RU3.5U230



Cマウントレンズ
CA-22WP/CA-28WP



LED光源装置
RLED-80



内視鏡ビデオカメラシステム
MV-442MD



レコーダー
※カタログ掲載品以外はお問い合わせ下さい。



液晶カラーモニタ
※カタログ掲載品以外はお問い合わせ下さい。
※接続先の出力端子に対応しているモニタをお選びください。



販売



株式会社 **イナミ**

本社：〒113-0033 東京都文京区本郷3-24-2 TEL: 03-3814-1731 FAX: 03-3814-3334
Website: <http://www.inami.co.jp> Email: corpinfo@inami.co.jp

名古屋ベース：〒465-0094 愛知県名古屋市名東区亀の井3-208 TEL: 052-704-2173 FAX: 052-704-2174
大阪ベース：〒662-0914 兵庫県西宮市本町12-18ユミール TEL: 0798-37-2880 FAX: 0798-37-2881
九州ベース：〒816-0905 福岡県大野城市川久保1-17-17 TEL: 092-504-1734 FAX: 092-504-5355

製造販売 **株式会社 町田製作所**

医療器営業部
〒270-1166 千葉県我孫子市我孫子1-15-12
TEL.04(7165)3083 FAX.04(7165)3093
福岡営業所 TEL.092(566)2201
<http://www.machida-eds.co.jp/index.html>



※製品の仕様・デザインは改良のため予告なく変更する場合があります。 ※製品サイズには公差があるため、実際の製品は記載サイズと若干前後する場合があります。 ※本カタログ中の製品の色は印刷物であるため実際のものとは異なる場合があります。 ※記載している価格は全て2015年10月現在の税別標準小売価格です。